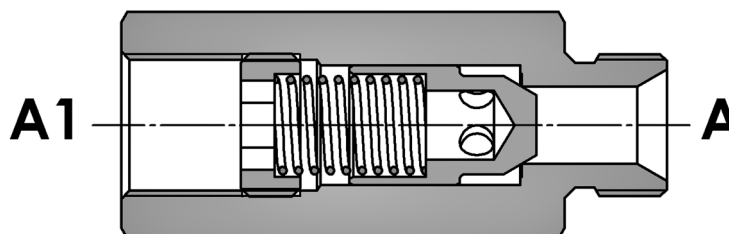
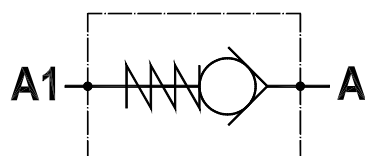


**Valvola di ritegno unidirezionale, versione maschio-femmina**  
**Check valve, male-female version**

Rev.01-2010/02



**SPECIFICHE TECNICHE**

**Materiali:** corpo in acciaio. L'otturatore conico guidato è in acciaio trattato termicamente. La superficie esterna è protetta mediante zincatura.

**Portata:** fino a 310 l/min

**Pressione max.:** 350 bar, vedasi tabella a parte

**Pressione di apertura:** standard 0,5 bar, a richiesta 2.5-5-10 bar

**TECHNICAL SPECIFICATIONS**

**Materials:** body is steel made. Guided poppet is in hardened steel. External surface is zinc plated.

**Rated flow:** up to 310 l/min

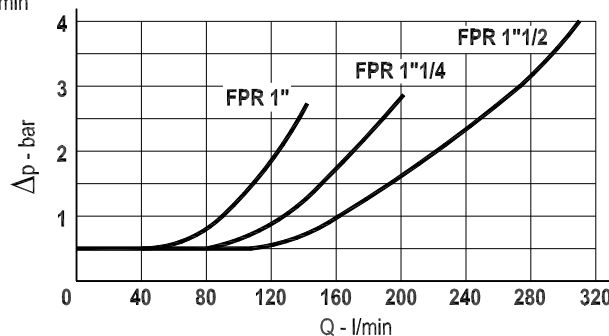
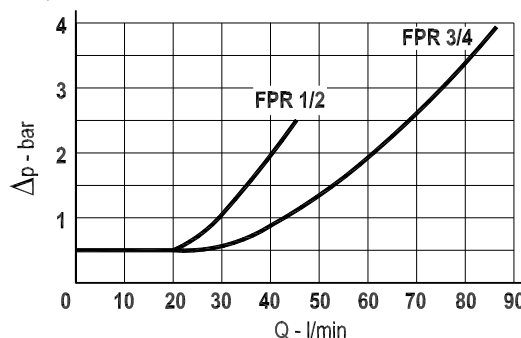
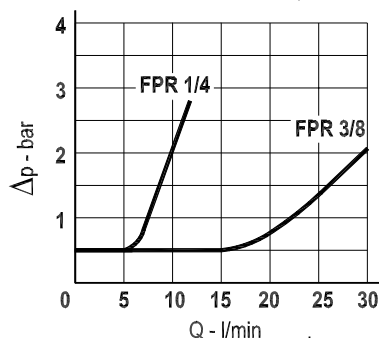
**Max. pressure:** 350 bar, see data sheet

**Cracking pressure:** 0,5 bar standard, on request: 2.5-5-10 bar

**DIAGRAMMA PERDITE DI CARICO - PRESSURE DROP CURVES**

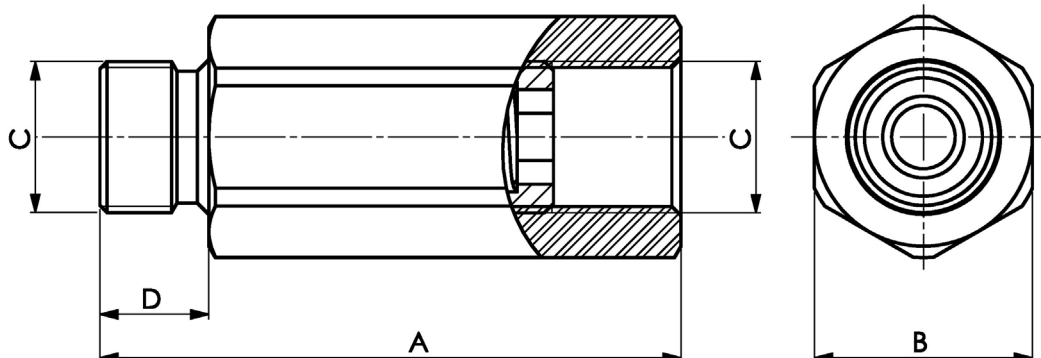
Viscosità olio 24 mm<sup>2</sup>/sec. (3,5 °E)  
 Temperatura 50 °C

Oil viscosity 24 mm<sup>2</sup>/sec. (3,5 °E)  
 Temperature 50 °C



**Valvola di ritegno unidirezionale, versione maschio-femmina**  
**Check valve, male-female version**

Rev.01-2010/02



TIPO TYPE	PORTATA MAX. MAX FLOW	PRESSIONE MAX. MAX PRESSURE	A	B	C	D	PESO WEIGHT
	L/MIN	BAR	mm	mm	BSPP	mm	Kg
FPR 1/4" MF	12	350	62	19	1/4"	12	0,10
FPR 3/8" MF	30	350	68	24	3/8"	12	0,17
FPR 1/2" MF	45	320	78	27	1/2"	14	0,22
FPR 3/4" MF	85	300	88	36	3/4"	16	0,45
FPR 1" MF	140	250	112	46	1"	18	0,97
FPR 1 1/4" MF	200	250	145	55	1 1/4"	20	1,68
FPR 1 1/2" MF	310	210	155	60	1 1/2"	22	2,10

**ESEMPIO DI ORDINAZIONE - ORDERING CODE EXAMPLE**

**F P R**    **1 / 4**    **M F**    **2 , 5**

1/4 - 1/4" BSPP  
 3/8 - 3/8" BSPP  
 1/2 - 1/2" BSPP  
 \* 3/4 - 3/4" BSPP  
 1 - 1" BSPP  
 1 1/4 - 1 1/4" BSPP  
 1 1/2 - 1 1/2" BSPP  
 Connessioni - Port sizes

0.5 bar (std)  
 2.5 bar  
 5 bar \*  
 10 bar

Pressione apertura ritegno, omettere se std  
 Cracking pressure, omit if std